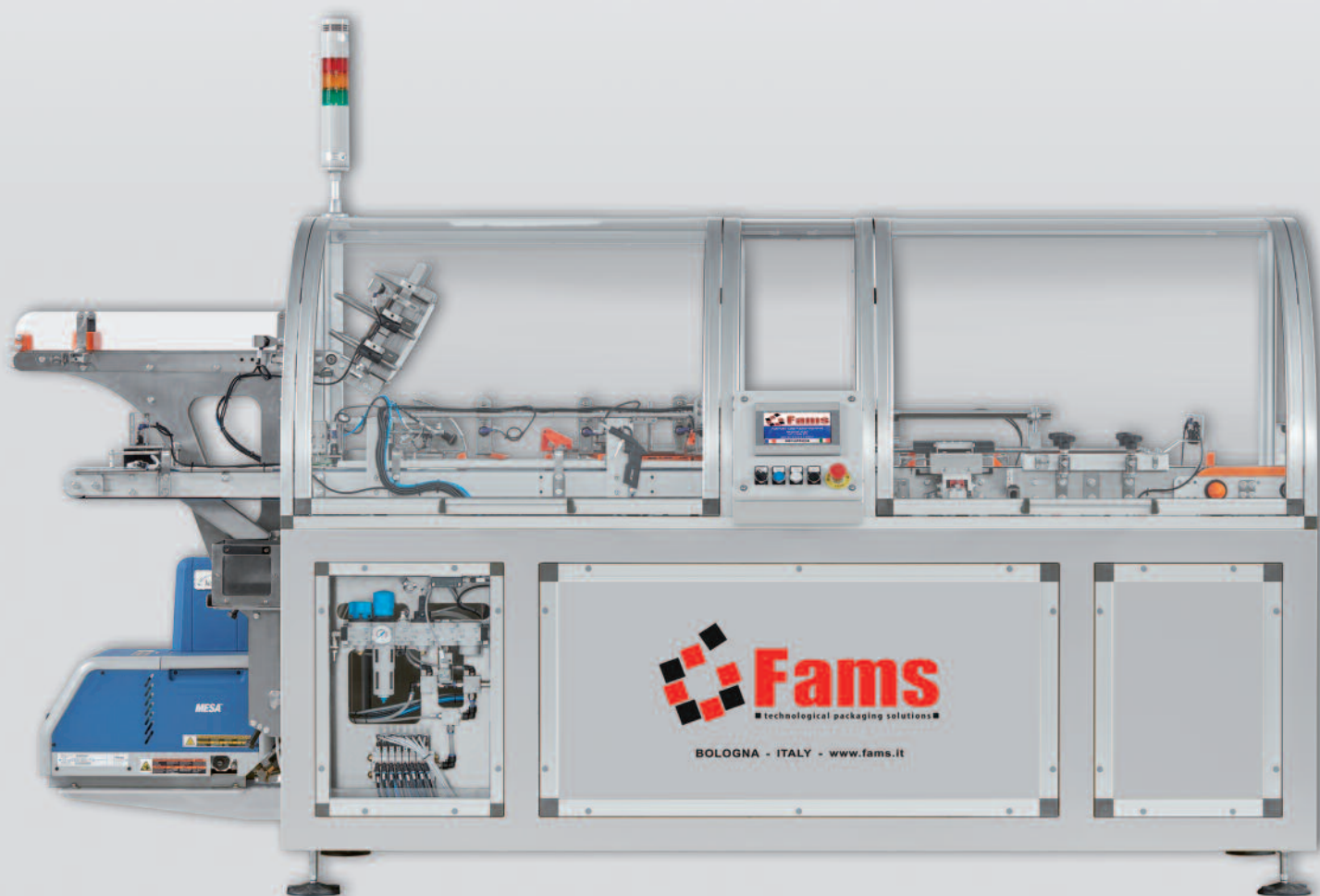
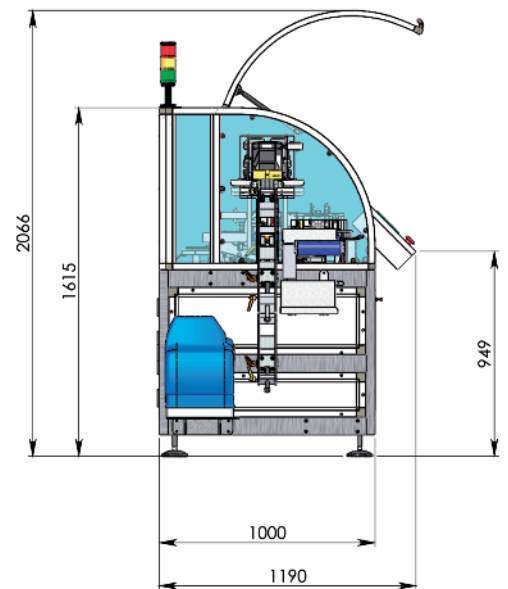
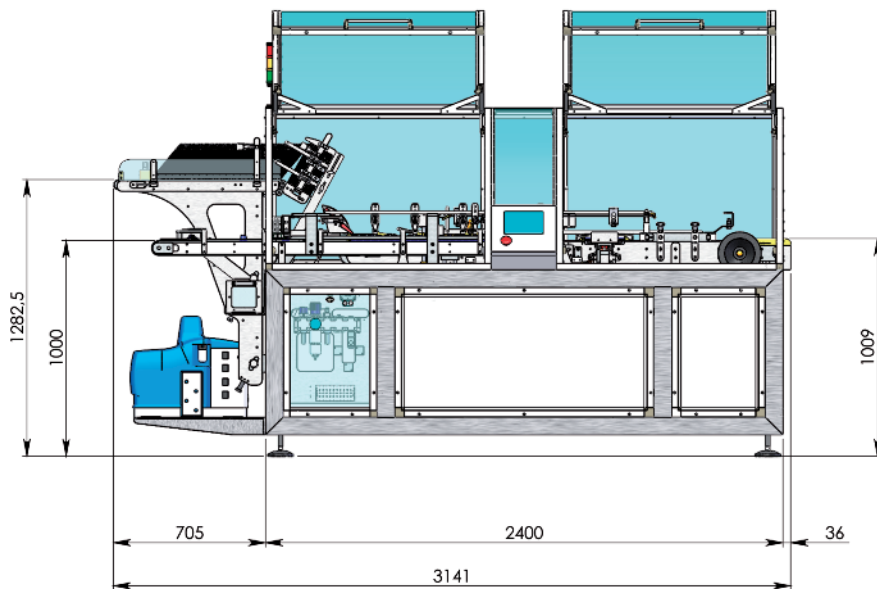




AST 160





ASTUCCIATRICI • SMISTATORI • FORMACARTONI
INCARTONATRICI • CHIUDITRICI
DEPALLETIZZATORI • PALLETIZZATORI • AREE ROBOTIZZATE
Food • Cosmetica • Chimico • Farmaceutico • Tissue





DATI TECNICI
TECHNICAL SPECIFICATIONS
DONNEES TECHNIQUES
DATOS TECNICOS

- Velocità massima di produzione 20 cicli/min.
Max. output speed 20 cycles/min.
Vitesse maximum de production 20 cycles/min.
Velocidad máxima de producción 20 ciclos/min.
- Tensione di funzionamento 400V-50Hz 3PH+N+PE
Operating voltage 400V-50Hz 3PH+N+PE
Tension de fonctionnement 400V-50Hz 3PH+N+PE
Tensión de funcionamiento 400V-50Hz 3PH+N+PE
- Potenza massima assorbita 5 Kw
Max. power absorbed 5 Kw
Puissance maxi absorbée 5 Kw
Potencia máxima absorbida 5 Kw
- Consumo massimo di aria NI 30/min.
Max. air consumption NI 30/min.
Consommation maxi d'air NI 30/min.
Consumo máximo de aire NI 30/min.
- Peso totale Kg 1.000
Total weight Kg 1.000
Poids total Kg 1.000
Peso total Kg 1.000

 L'astuciatrice orizzontale Mod. A.S.T.160 con movimento alternato, è in grado di introdurre lateralmente capsule di caffè in astucci, chiudendo le estremità mediante l'applicazione di colla a caldo. La macchina può essere realizzata con struttura in acciaio verniciato oppure inox. Il cambio formato è semplice e rapido ed è realizzato con l'ausilio di indicatori di posizione.

 Horizontal cartoning machine Mod. A.S.T.160, intermitted motion, is suitable to introduce coffee capsules into cartons and close the flaps with hot-melt glue. The machine can be made with painted steel construction or stainless steel. Size change-over is very easy and fast with adjustments made by indicators, no tools are required for the size change.

 L'étuyeuse horizontale Mod. A.S.T.160 permet l'introduction de capsules de café dans des étuis préencollés et opère à cycle alterné. Le système de changement de format est moderne et fonctionnel et il est réalisé à l'aide d'indicateurs de position.

 La estuchadora horizontal Mod. A.S.T.160 opera con ciclo alterno y permite la introducción de cápsulas de café en estuches preencolados. El cambio de formado es moderno y funcional y se realiza con la ayuda de indicadores de posición.

F.A.M.S. AUTOMATIC PACKING MACHINES

Via Dei Bersaglieri 1/A - 40010 Sala Bolognese (BO) Italy

Tel. +39 051 6815008 - Fax +39 051 6815018 - www.fams.it - info@fams.it